


VALVOLE >

BCV-50F

Valvola di ritegno(non ritorno) a palla flangiata

DESCRIZIONE

Le BCV-50F di CONA sono valvole di non ritorno che funzionano automaticamente quando il flusso si ferma e la palla ritorna nel proprio alloggiamento, bloccando il riflusso. Questo tipo di valvole garantiscono un passaggio totale grazie al movimento della palla, con basse perdite di carico. L'azione automatica fa sì che il corpo interno della valvola non sia mai ostruito, rendendo possibile l'utilizzo di esse nel caso di fluidi con particelle. Le valvole di non ritorno a palla non necessitano manutenzioni e sono autopulenti.

CARATTERISTICHE TECNICHE

Scartamento : EN 558-1 serie 48

Flange : EN 1092-2

Design : EN 12516

Test di prova : EN 5208:2008

DN : 40 a 200

PN : 16 bar (1.6 MPa)

Vernice Epossidica : BLU RAL 5002

Temperatura : -10°C / +80°C

Certificazioni : PED, D.M. 174

App licazioni : Acqua potabile, acque reflue, industria...

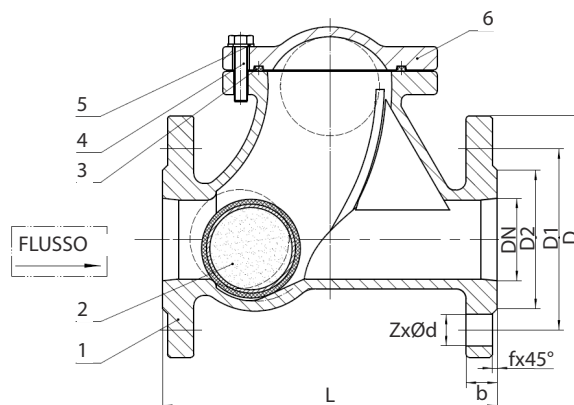
PRESSIONE DI PROVA (ACQUA)

Corpo : 24 bar (2.4 MPa)

Sedi : 17,6 bar (1.76 MPa)



DISEGNO TECNICO BCV-50F



MATERIALE

	Parte	Materiale
1	Corpo	Ghisa Sferoidale (QT-450-10)
2	Sfera	Acciaio + NBR
3	O Ring	NBR
4	Bullone	Acciaio Inossidabile (SS201)
5	Rondelle	Acciaio Inossidabile (SS201)
6	Coperchio	Ghisa Sferoidale (QT-450-10)

DIMENSIONI

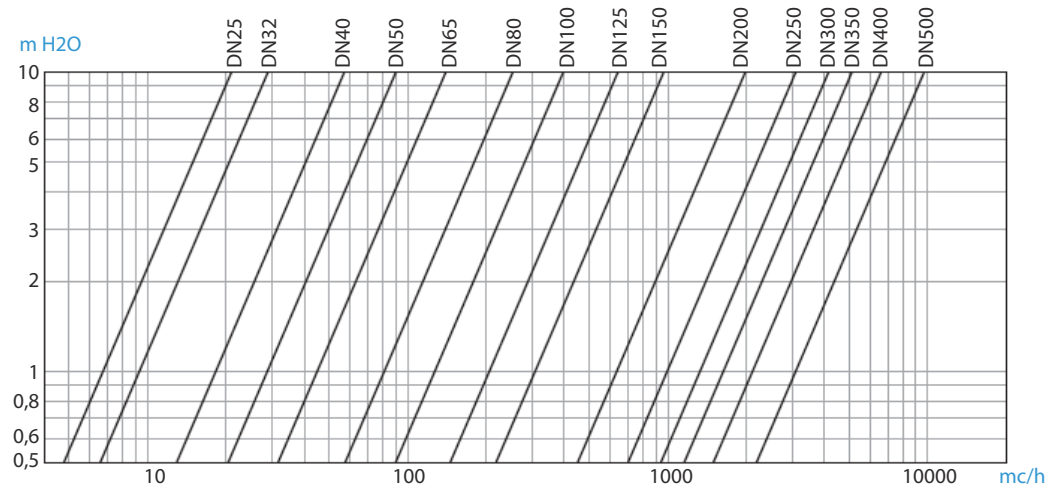
	40	50	65	80	100	125	150	200
L	203±2	203±2	216±2	241±2	292±2	330±2	356±2	495±2
D	150	165	185	200	220	250	285	340
D1	110	125	145	160	180	210	240	295
D2	84	99	118	132	156	184	211	266
b-f	19-3	19-3	19-3	20-3	22-3	23-3	23-3	25-3
Z-Ød	4-Ø19	4-Ø19	4-Ø19	8-Ø19	8-Ø19	8-Ø19	8-Ø23	12-Ø23

PESO

	40	50	65	80	100	125	150	200
KG	8,860	9,855	11,800	13,900	21,000	30,400	41,000	50,000

PERDITE DI CARICO

Fluido : Acqua
1m H₂O = 0.098 bar



04/2021