



VALVOLE >

BGV-16

Valvola a globo con tenuta a soffietto

DESCRIZIONE

Le valvole a globo con tenuta a soffietto BGV-16 di CONA sono valvole esenti da manutenzione. Il soffietto in acciaio inox evita che il fluido entri in contatto con l'albero della valvola, eliminando così ogni manutenzione. Il soffietto è garantito per 8000 manovre.

CARATTERISTICHE TECNICHE

Scartamento : DIN 3202-F1

Test di prova : EN 5208

Flange : EN 1092-2

Design : DIN 3356

DN : 15 a 150

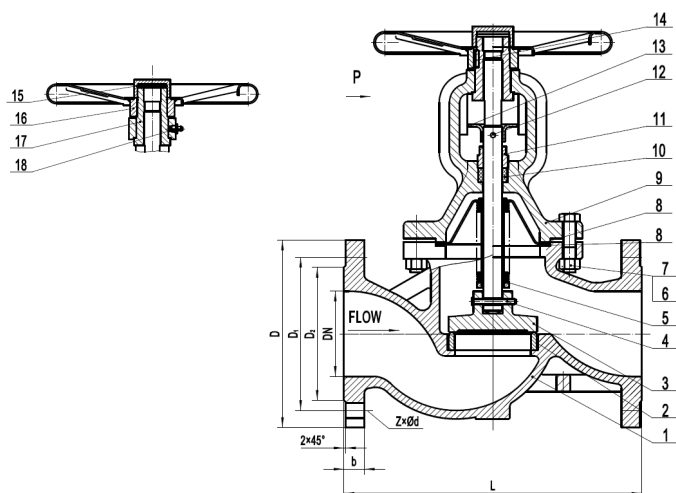
PN : 16 bar (1.6 MPa)

Vernice Epossidica : [BLU RAL 5002](#)

Temperatura : -10°C / +200°C

Certificazioni : PED

Applicazioni : Olio diatermico, acqua, vapore, fluidi infiammabili..



DISEGNO TECNICO BGV-16

MATERIALE

	Parte	Materiale
1	Corpo	Ghisa GG25
2	Tenuta	Acciaio Inox AISI420
3	Otturatore	DN15-100 : Acciaio Inox AISI420 / DN125-150 : Acciaio A105
4	Pin	Acciaio Inox AISI420 (2Cr13)
5	Soffietto	Acciaio Inox
6	Bullone	Acciaio #35
7	Dado	Acciaio #35
8	Guarnizione	Grafite Flessibile
9	Coperchio	Ghisa GG25
10	Guarnizione Stelo	Grafite Flessibile
11	Tappo	Acciaio Inox AISI400 (Q235)
12	Pin	Acciaio #45
13	Piastra Posizione Limite	Acciaio Inox AISI400 (Q235)
14	Pin	Acciaio #45
15	Dado	Acciaio Inox AISI400 (Q235)
16	Volantino	Acciaio Inox AISI400 (Q235)
17	Albero	ZCuZn38Mn2Pb2
18	Ingrassatore	Ottone

DIMENSIONI

	15	20	25	32	40	50	65	80	100	125	150
L	130±2	150±2	160±2	180±2	200±2	230±2	290±2	310±2	350±2	400±2	480±2
D	95	105	115	140	150	165	185	200	220	250	285
D1	65	75	85	100	110	125	145	160	180	210	240
D2	46	56	65	76	84	99	118	132	156	184	211
b-f	14-2	16-2	16-2	18-2	18-2	20-2	20-2	22-2	24-2	26-2	26-2
Z-Ød	4x14	4x14	4x14	4x19	4x19	4x19	4x19	8x19	8x19	8x19	8x23

PESO

	15	20	25	32	40	50	65	80	100	125	150
KG	3,8	4,6	5,6	8,4	10,0	13,4	20,8	28,4	41,7	59,4	82,8



CONA S.r.l.

Viale delle Industrie, snc

81020 San Marco Evangelista CE

Tel. +39 0823 18 73 988 / +39 0823 15 47 056

www.conasrl.com | info@conasrl.com