

# STATIC BALANCE VALVE / FLANGE

## STATIC BALANCE VALVE

The balance valve is designed for heat transfer devices and units. By preventing a flow above the flow rate for heat transfer, the valve, which makes the system much more reliable, balanced and healthy operation, allows the temperatures to reach comfort conditions.

If the heat transfer device or units accepts the flow above the designed flow at the heating and cooling systems, it can increase the cost as a result of unstable operation. In order to prevent all this, you can choose balance valve which will provide the cheapest temperature for all units of heating and cooling systems.

### Specification

- High sealing
- Compact layout
- Environmentally friendly
- In accordance with EN-12266-1
- Flanges to EN1092-2 Standards

### Application Areas

- Industrial cold and hot water plants
- Heating systems
- Industrial technologies
- Cooling and Ventilation installations

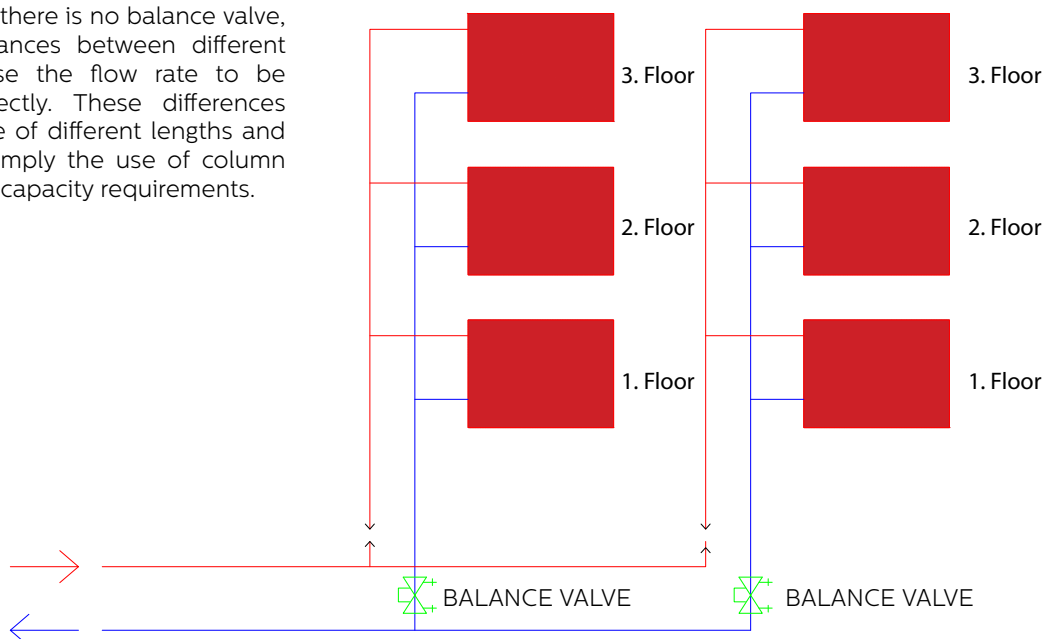


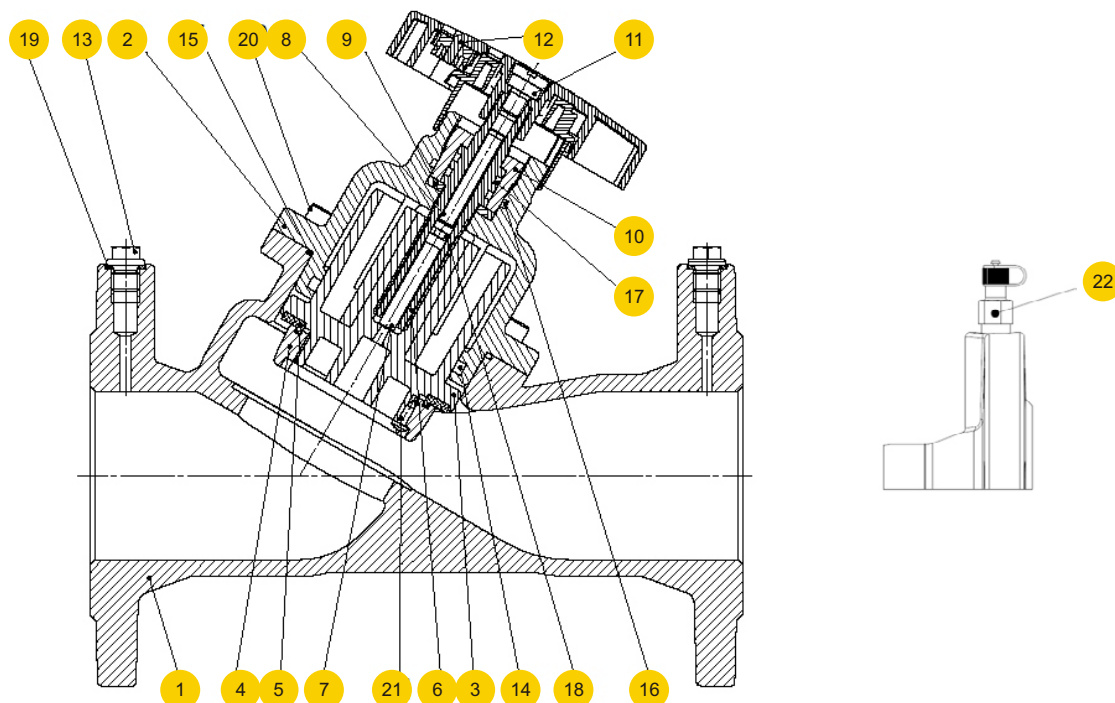
BODY MATERIAL	NOMINAL PRESSURE	NOMINAL DIMENSION	MAX. TEMPERATURE	MIN. TEMPERATURE
A Ductile Iron	C 16 bar	DN 65-300	120°C	-10°C

## Balanced System

In a system where there is no balance valve, the various resistances between different branch lines cause the flow rate to be distributed incorrectly. These differences are due to the use of different lengths and layout, or, most simply the use of column lines with different capacity requirements.

## Column Line Static Balancing Valve Application Example

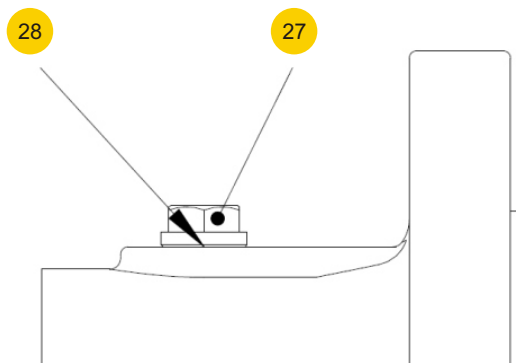
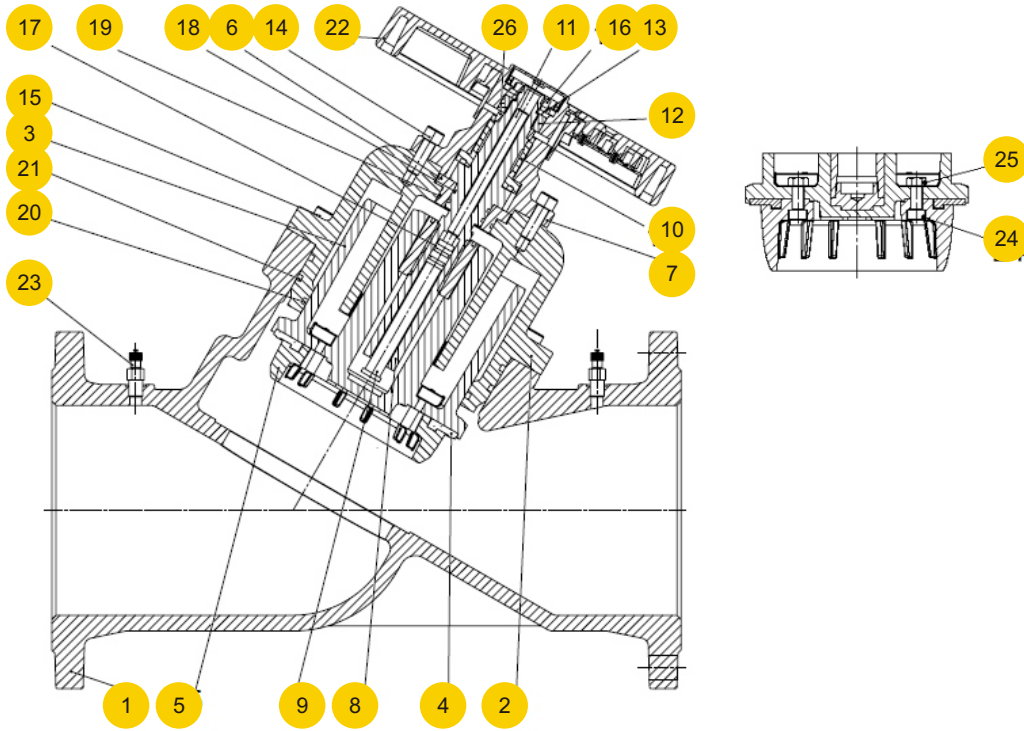


**MATERIALS**
**DN 65-150**

**DN 65-150**

	Part Name	Material
1	Body	EN-GJL-250 5.1301 (ex.JL 1040)
2	Cover	EN-GJL-250 5.1301 (ex.JL 1040)
3	Disc	Composite Material
4	Control Ring	Composite Material
5	Disc Gasket	EPDM
6	Stem	CuZn36Pb2As
7	Stem	CuZn36Pb2As
8	Plug Screw	CuZn37
9	Stamp	CuZn36Pb2As
10	Plug Screw	CuZn36Pb2As
11	Screw	CuZn37
12	Hand Wheel	POLIAMID PA6.6
13	Stopper	C35E
14-18	O-Ring	EPDM
19	Stopper	Carbamide Rubber
20	Allen Screw	8.8 A2A
21	Tapping Screw	A2
22	Pressure tap	G 1/4"
	Max. Temperature	120°C

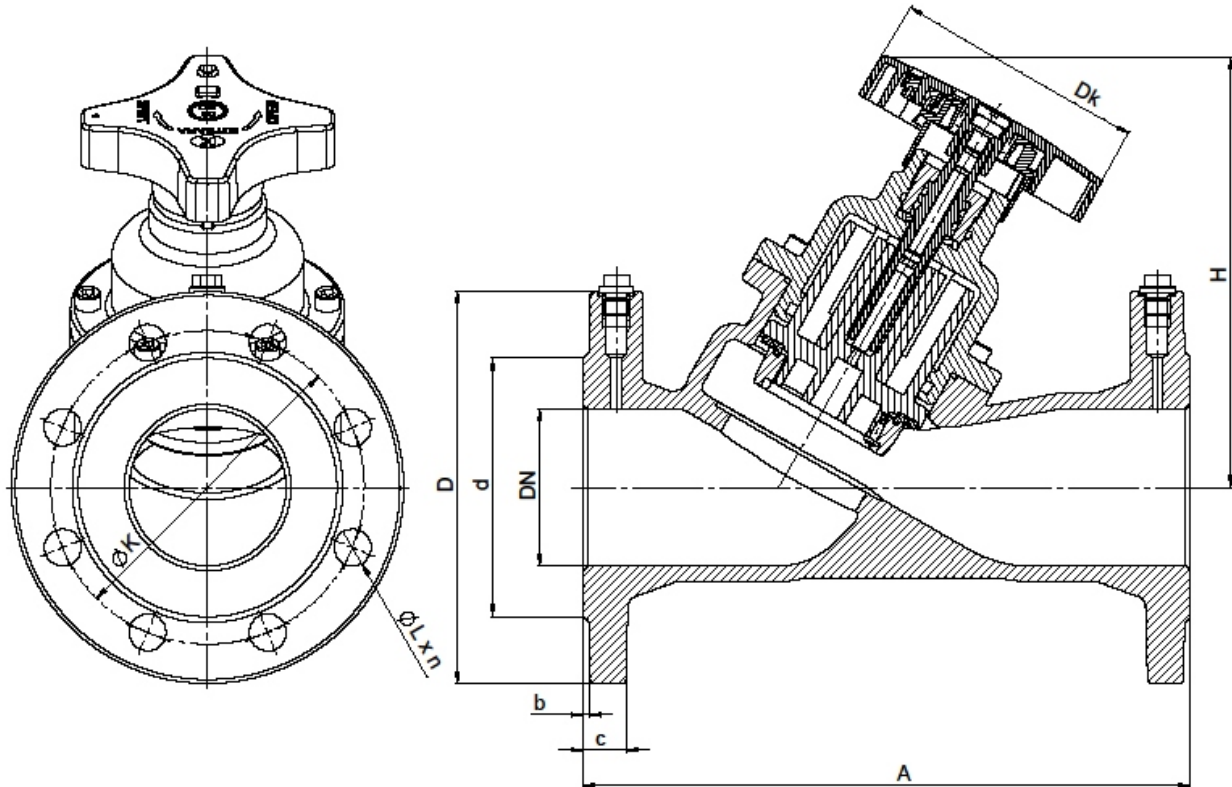
Materials


DN 200-300



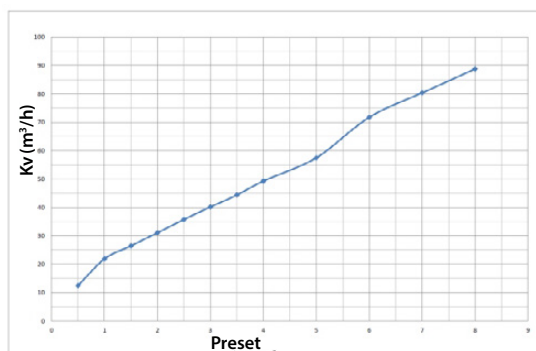
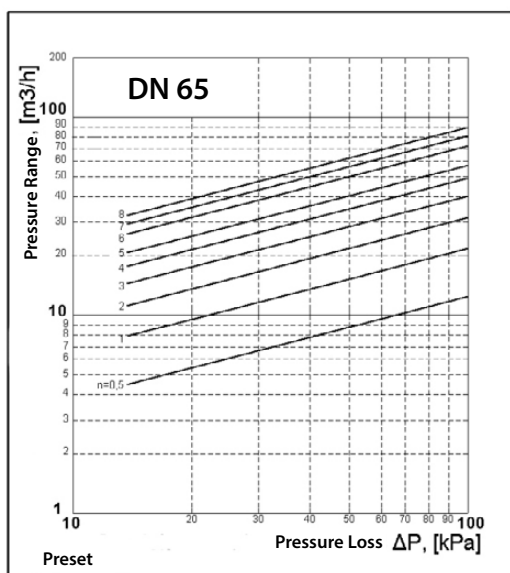
**Materials**
**DN 200-300**

	<b>Part Name</b>	<b>Material</b>
1	Body	EN-GJL-250 5.1301 (ex.JL 1040)
2	Cover	EN-GJL-500-7 5.3200 (ex.JL 1050)
3	Disc	Composite Material
4	Disc Gasket	EPDM
5	Control Ring	Composite Material
6	Guide	CuZn36Pb2As
7	Cover	EN-GJL-250 5.1301 (ex.JL 1040)
8	Stem	CuZn36Pb2As
9	Stem	CuZn36Pb2As
10	Guide	CuZn40Pb2
11	Plug Screw	X5CrNi18-10
12	Hand Wheel	CuZn40Pb2
13	Stamp	CuZn40Pb2
14	Allen Screw	8.8 A2A
15	Allen Screw	8.8 A2A
16	Nut	5 A2A
17-21	O-Ring	EPDM
22	Hand Wheel	POLIAMID PA6.6
23	Pressure tap	G 1/4
24	Allen Screw	A2-70
25	Nut	A2-70
26	Stem	CuZn40Pb2
27	Stopper	C35E
28	Stopper	Carbamide-Rubber
	Max. Temperature	120°C



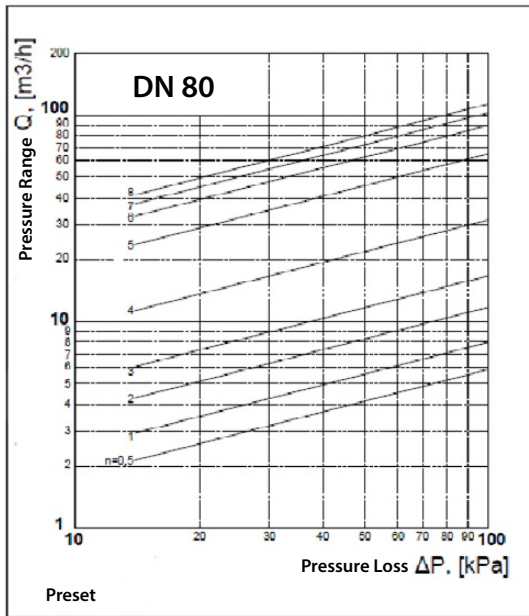
DN	A	D	K	b	c	d	Dk	H	L	n	KvS	
mm										szt.pcs	m <sup>3</sup> /h	kg
65	290	185	145	3	20	118	130	220	19	4	88,8	13,5
80	310	200	160	3	22	132	130	220	19	8	113,4	17,8
100	350	220	180	3	24	156	130	240	19	8	184,7	22,7
125	400	250	210	3	26	184	130	260	19	8	285,1	34,0
150	480	285	240	3	26	211	130	285	23	8	390,2	48,5
200	600	340	295	3	30	266	310	480	23	12	710,0	114,5
250	730	405	355	3	32	319	310	525	28	12	1187,5	159,0
300	850	460	410	4	32	370	310	535	28	12	1504,1	210,5

## HYDRAULIC CHARACTERISTICS DN 65

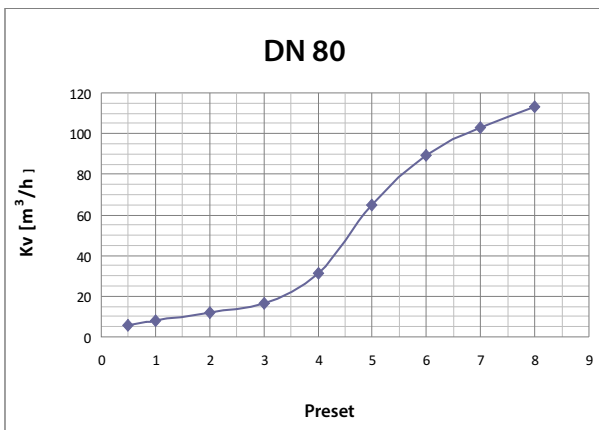


Rotation	Kv (m <sup>3</sup> /h)	Rotation	Kv (m <sup>3</sup> /h)	Rotation	Kv (m <sup>3</sup> /h)
0,5	12,5	3,3	42,6	5,7	67,6
1,0	21,9	3,4	43,5	5,8	69,1
1,1	22,9	3,5	44,4	5,9	70,5
1,2	23,9	3,6	45,4	6,0	71,8
1,3	24,7	3,7	46,4	6,1	72,9
1,4	25,6	3,8	47,4	6,2	73,9
1,5	26,4	3,9	48,4	6,3	74,9
1,6	27,3	4,0	49,3	6,4	75,8
1,7	28,3	4,1	50,1	6,5	76,6
1,8	29,2	4,2	50,9	6,6	77,4
1,9	30,1	4,3	51,7	6,7	78,2
2,0	31,1	4,4	52,5	6,8	78,9
2,1	32,0	4,5	53,2	6,9	79,6
2,2	33,0	4,6	54,0	7,0	80,4
2,3	33,9	4,7	54,8	7,1	81,1
2,4	34,8	4,8	55,6	7,2	81,8
2,5	35,7	4,9	56,5	7,3	82,6
2,6	36,6	5,0	57,5	7,4	83,3
2,7	37,5	5,1	58,6	7,5	84,1
2,8	38,4	5,2	59,9	7,6	84,9
2,9	39,3	5,3	61,3	7,7	85,8
3,0	40,1	5,4	62,8	7,8	86,7
3,1	41,0	5,5	64,4	7,9	87,7
3,2	41,8	5,6	66,0	8,0	88,8

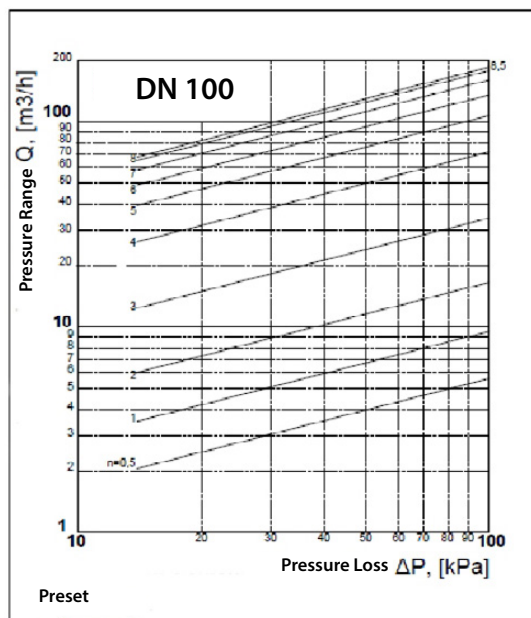
## HYDRAULIC CHARACTERISTICS DN 80



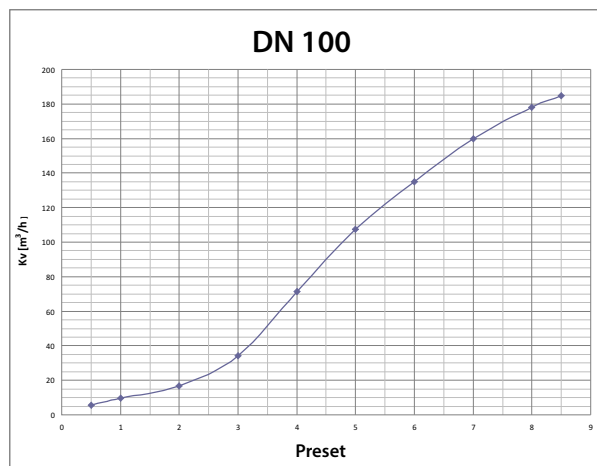
Rotation	Kv (m³/h)	Rotation	Kv (m³/h)	Rotation	Kv (m³/h)
0,5	5,9	3,3	19,4	5,7	83,8
1,0	7,9	3,4	20,6	5,8	85,8
1,1	8,4	3,5	21,9	5,9	87,6
1,2	8,7	3,6	23,4	6,0	89,3
1,3	9,1	3,7	25,0	6,1	90,9
1,4	9,5	3,8	26,9	6,2	92,5
1,5	9,9	3,9	28,9	6,3	93,9
1,6	10,3	4,0	31,2	6,4	95,3
1,7	10,7	4,1	33,6	6,5	96,6
1,8	11,0	4,2	36,3	6,6	97,9
1,9	11,4	4,3	39,2	6,7	99,1
2,0	11,8	4,4	42,4	6,8	100,4
2,1	12,2	4,5	45,9	6,9	101,5
2,2	12,6	4,6	49,7	7,0	102,7
2,3	13,0	4,7	53,6	7,1	103,8
2,4	13,4	4,8	57,5	7,2	104,9
2,5	13,8	4,9	61,4	7,3	106,0
2,6	14,3	5,0	65,0	7,4	107,1
2,7	14,8	5,1	68,4	7,5	108,2
2,8	15,4	5,2	71,5	7,6	109,2
2,9	16,0	5,3	74,4	7,7	110,3
3,0	16,7	5,4	77,0	7,8	111,3
3,1	17,5	5,5	79,5	7,9	112,4
3,2	18,4	5,6	81,7	8,0	113,4



## HYDRAULIC CHARACTERISTICS DN 100

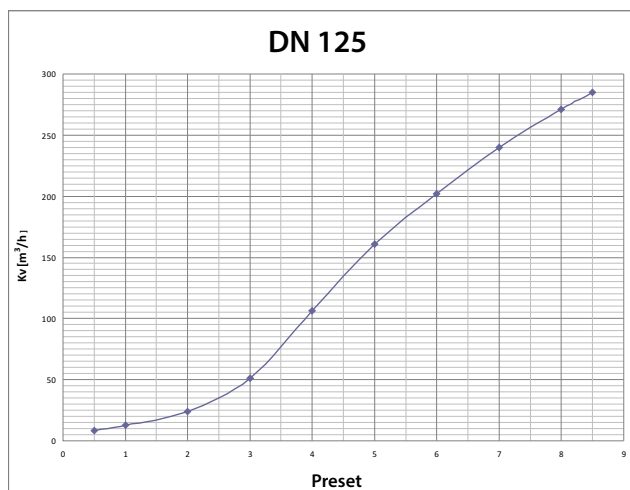
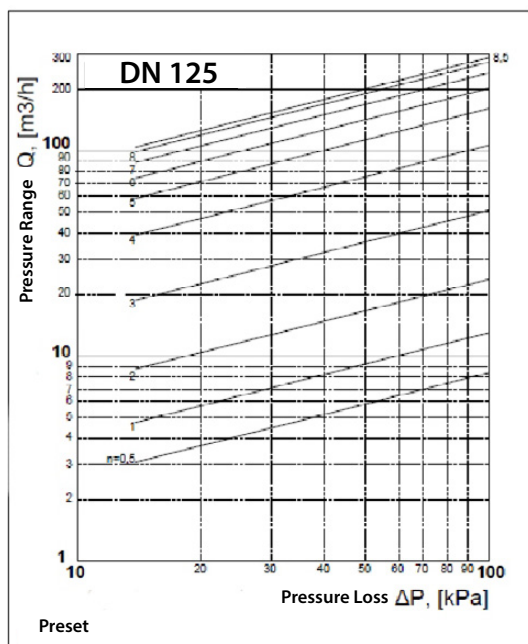


Rotation	Kv (m³/h)	Rotation	Kv (m³/h)	Rotation	Kv (m³/h)
0,5	5,6	3,5	50,5	6,1	137,6
1,0	9,6	3,6	54,4	6,2	140,3
1,1	10,2	3,7	58,6	6,3	142,9
1,2	10,9	3,8	62,8	6,4	145,5
1,3	11,5	3,9	67,1	6,5	148,1
1,4	12,1	4,0	71,4	6,6	150,6
1,5	12,8	4,1	75,5	6,7	153,0
1,6	13,4	4,2	79,6	6,8	155,4
1,7	14,1	4,3	83,5	6,9	157,7
1,8	14,9	4,4	87,3	7,0	159,9
1,9	15,7	4,5	90,9	7,1	162,0
2,0	16,6	4,6	94,5	7,2	164,1
2,1	17,5	4,7	97,9	7,3	166,0
2,2	18,7	4,8	101,2	7,4	167,9
2,3	19,9	4,9	104,4	7,5	169,8
2,4	21,3	5,0	107,4	7,6	171,5
2,5	22,9	5,1	110,4	7,7	173,2
2,6	24,7	5,2	113,3	7,8	174,8
2,7	26,7	5,3	106,1	7,9	176,4
2,8	28,9	5,4	118,9	8,0	177,9
2,9	31,3	5,5	121,6	8,1	179,4
3,0	34,0	5,6	124,3	8,2	180,8
3,1	36,9	5,7	127,0	8,3	182,1
3,2	40,0	5,8	129,6	8,4	183,4
3,3	43,3	5,9	132,3	8,5	184,7
3,4	46,8	6,0	135,0		



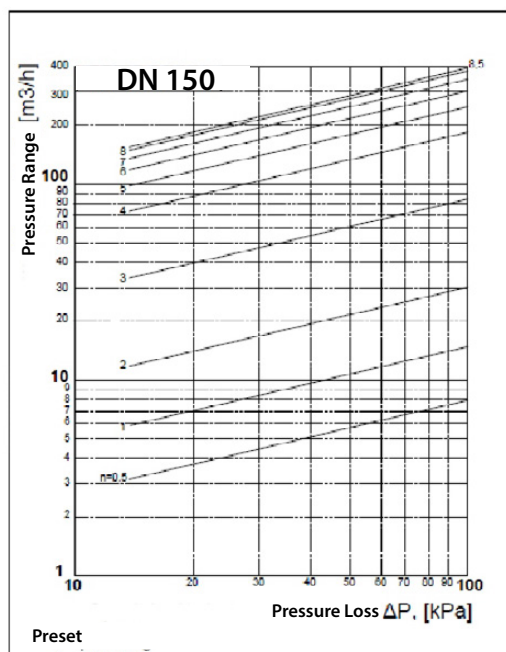


## HYDRAULIC CHARACTERISTICS DN 125

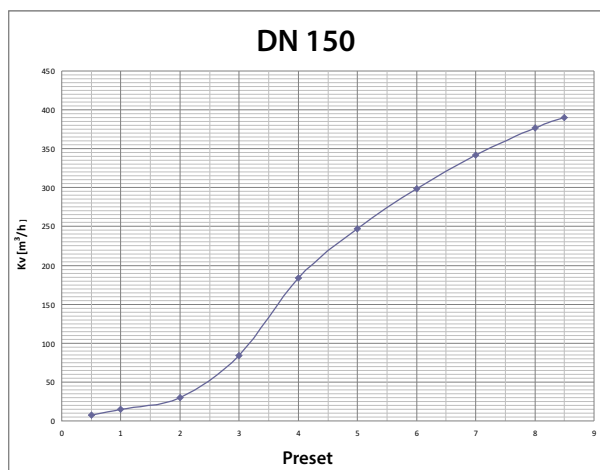


Rotation	Kv (m³/h)	Rotation	Kv (m³/h)	Rotation	Kv (m³/h)
0,5	8,3	3,5	77,0	6,1	205,8
1,0	13,0	3,6	82,7	6,2	209,8
1,1	13,9	3,7	88,5	6,3	213,8
1,2	14,9	3,8	94,5	6,4	217,7
1,3	15,8	3,9	100,4	6,5	221,6
1,4	16,8	4,0	106,5	6,6	225,4
1,5	17,8	4,1	112,5	6,7	229,1
1,6	18,9	4,2	118,5	6,8	232,8
1,7	19,9	4,3	124,3	6,9	236,3
1,8	21,1	4,4	130,1	7,0	239,8
1,9	22,3	4,5	135,7	7,1	243,2
2,0	25,2	4,6	141,1	7,2	246,5
2,1	17,5	4,7	146,3	7,3	249,7
2,2	26,8	4,8	151,4	7,4	252,8
2,3	28,6	4,9	156,2	7,5	255,9
2,4	30,7	5,0	160,9	7,6	259,0
2,5	33,1	5,1	165,4	7,7	262,0
2,6	35,8	5,2	169,7	7,8	264,9
2,7	38,9	5,3	173,9	7,9	267,9
2,8	42,5	5,4	178,0	8,0	270,8
2,9	46,6	5,5	182,1	8,1	273,7
3,0	51,2	5,6	186,1	8,2	276,6
3,1	56,0	5,7	190,0	8,3	279,4
3,2	61,0	5,8	194,0	8,4	282,3
3,3	66,2	5,9	197,9	8,5	285,1
3,4	71,5	6,0	201,9		

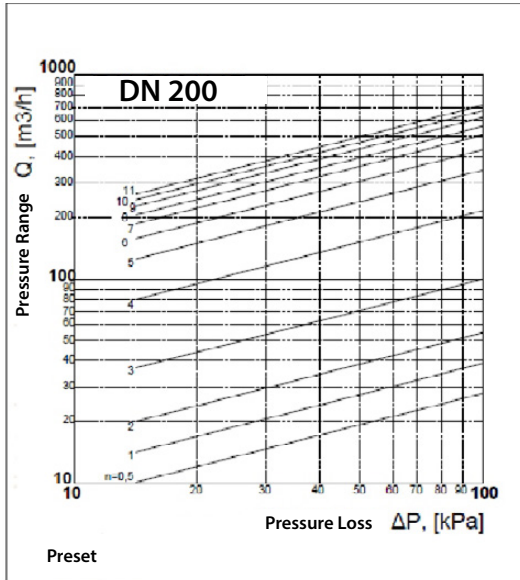
## HYDRAULIC CHARACTERISTICS DN 150



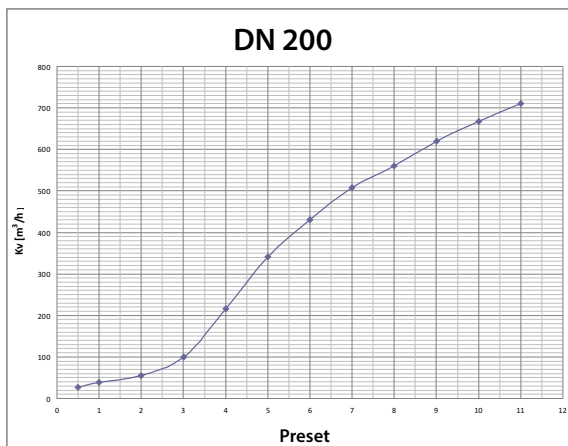
Rotation	Kv (m³/h)	Rotation	Kv (m³/h)	Rotation	Kv (m³/h)
0,5	7,9	3,5	132,0	6,1	303,0
1,0	14,8	3,6	143,1	6,2	307,7
1,1	15,6	3,7	154,0	6,3	312,3
1,2	16,3	3,8	164,6	6,4	316,9
1,3	17,1	3,9	174,5	6,5	321,3
1,4	18,0	4,0	183,7	6,6	325,7
1,5	19,1	4,1	192,0	6,7	329,9
1,6	20,5	4,2	199,6	6,8	334,1
1,7	22,1	4,3	206,7	6,9	338,2
1,8	24,2	4,4	213,3	7,0	342,2
1,9	26,7	4,5	219,5	7,1	346,1
2,0	29,7	4,6	225,3	7,2	349,9
2,1	33,2	4,7	231,0	7,3	353,6
2,2	37,2	4,8	236,5	7,4	357,2
2,3	41,7	4,9	241,8	7,5	360,7
2,4	46,5	5,0	247,1	7,6	364,2
2,5	51,8	5,1	252,4	7,7	367,5
2,6	57,4	5,2	257,7	7,8	370,7
2,7	63,4	5,3	262,9	7,9	373,8
2,8	69,7	5,4	268,1	8,0	376,8
2,9	76,4	5,5	273,3	8,1	379,7
3,0	83,7	5,6	278,4	8,2	382,5
3,1	91,7	5,7	283,5	8,3	385,2
3,2	100,7	5,8	288,4	8,4	387,7
3,3	110,5	5,9	293,4	8,5	390,2
3,4	121,1	6,0	298,2		



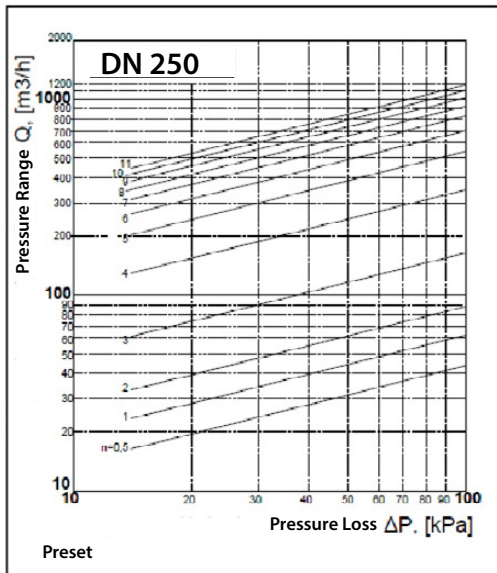
## HYDRAULIC CHARACTERISTICS DN 200



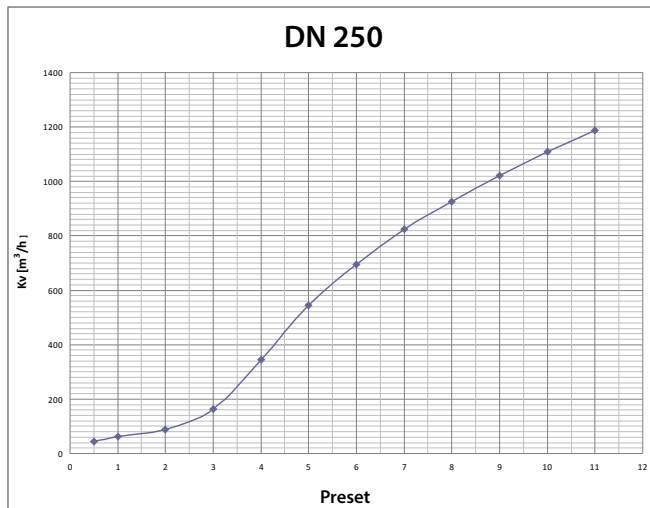
Rotation	Kv (m <sup>3</sup> /h)	Rotation	Kv (m <sup>3</sup> /h)	Rotation	Kv (m <sup>3</sup> /h)	Rotation	Kv (m <sup>3</sup> /h)
0,5	27,5	3,5	148,6	6,1	438,7	8,7	602,0
1,0	38,6	3,6	161,0	6,2	447,0	8,8	607,9
1,1	40,1	3,7	174,2	6,3	455,4	8,9	613,7
1,2	41,5	3,8	187,9	6,4	463,7	9,0	619,3
1,3	42,9	3,9	202,0	6,5	471,7	9,1	624,7
1,4	44,2	4,0	216,2	6,6	479,6	9,2	630,0
1,5	45,6	4,1	230,3	6,7	487,1	9,3	635,0
1,6	47,0	4,2	244,2	6,8	494,3	9,4	640,0
1,7	48,6	4,3	257,8	6,9	501,1	9,5	644,8
1,8	50,3	4,4	271,0	7,0	507,6	9,6	649,4
1,9	52,3	4,5	283,9	7,1	513,6	9,7	654,0
2,0	54,6	4,6	296,3	7,2	519,3	9,8	658,5
2,1	57,2	4,7	308,3	7,3	524,8	9,9	662,9
2,2	60,1	4,8	319,7	7,4	530,6	10,0	667,2
2,3	63,4	4,9	330,7	7,5	535,2	10,1	671,5
2,4	67,1	5,0	341,2	7,6	540,2	10,2	675,8
2,5	71,2	5,1	351,2	7,7	545,2	10,3	680,0
2,6	75,8	5,2	360,8	7,8	550,3	10,4	684,2
2,7	80,9	5,3	370,0	7,9	555,5	10,5	688,4
2,8	86,6	5,4	379,0	8,0	560,8	10,6	692,7
2,9	92,6	5,5	387,7	8,1	566,4	10,7	696,9
3,0	99,9	5,6	396,3	8,2	572,1	10,8	701,2
3,1	107,8	5,7	404,8	8,3	578,0	10,9	705,6
3,2	116,6	5,8	413,3	8,4	583,9	11,0	710,0
3,3	126,3	5,9	421,7	8,5	590,0		
3,4	137,0	6,0	430,1	8,6	596,0		



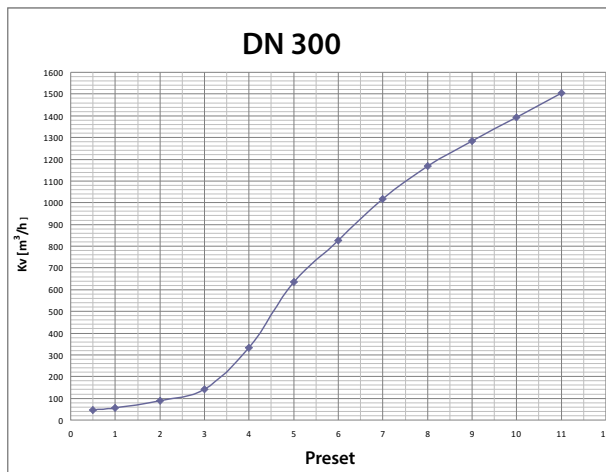
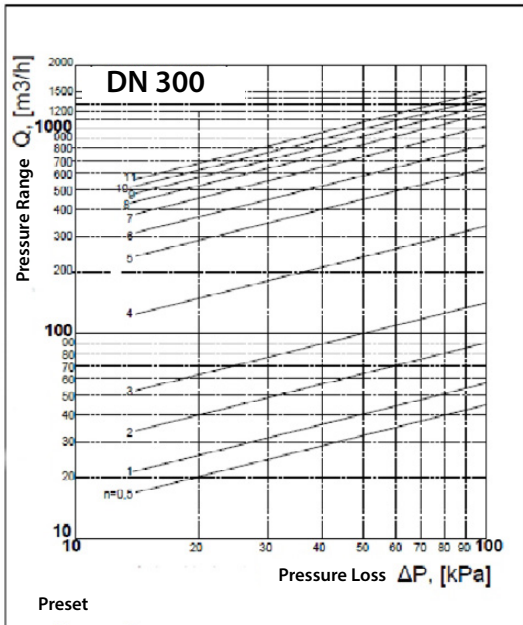
## HYDRAULIC CHARACTERISTICS DN 250



Rotation	Kv (m³/h)	Rotation	Kv (m³/h)	Rotation	Kv (m³/h)	Rotation	Kv (m³/h)
0,5	43,5	3,5	239,2	6,1	708,1	8,7	993,9
1,0	62,3	3,6	258,4	6,2	722,0	8,8	1003,5
1,1	64,7	3,7	278,9	6,3	735,7	8,9	1013,0
1,2	66,9	3,8	300,5	6,4	749,2	9,0	1022,4
1,3	69,0	3,9	322,8	6,5	762,5	9,1	1031,7
1,4	71,0	4,0	345,3	6,6	775,4	9,2	1040,9
1,5	73,1	4,1	367,4	6,7	788,1	9,3	1050,0
1,6	75,3	4,2	389,2	6,8	800,3	9,4	1058,9
1,7	77,7	4,3	410,5	6,9	812,2	9,5	1067,8
1,8	80,4	4,4	431,2	7,0	823,7	9,6	1076,5
1,9	83,6	4,5	451,4	7,1	834,8	9,7	1085,1
2,0	87,3	4,6	471,0	7,2	845,5	9,8	1093,6
2,1	91,6	4,7	489,9	7,3	856,0	9,9	1101,9
2,2	96,6	4,8	508,3	7,4	866,2	10,0	1110,2
2,3	102,3	4,9	526,1	7,5	876,3	10,1	1118,2
2,4	108,7	5,0	543,3	7,6	886,2	10,2	1126,5
2,5	115,8	5,1	559,9	7,7	896,1	10,3	1134,4
2,6	123,8	5,2	576,0	7,8	905,8	10,4	1142,3
2,7	132,5	5,3	591,7	7,9	915,6	10,5	1150,1
2,8	142,0	5,4	607,0	8,0	925,3	10,6	1157,7
2,9	152,5	5,5	622,0	8,1	935,1	10,7	1165,3
3,0	163,9	5,6	636,8	8,2	944,9	10,8	1172,8
3,1	176,4	5,7	651,3	8,3	954,8	10,9	1180,2
3,2	190,1	5,8	665,7	8,4	964,6	11,0	1187,5
3,3	205,1	5,9	679,9	8,5	974,4		
3,4	221,4	6,0	694,0	8,6	984,2		

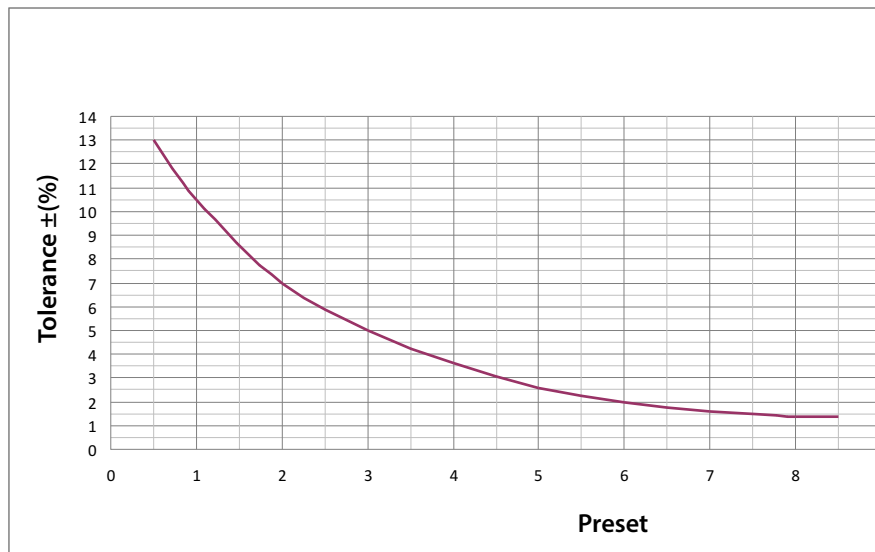


## HYDRAULIC CHARACTERISTICS DN 300



Rotation	Kv (m³/h)	Rotation	Kv (m³/h)	Rotation	Kv (m³/h)	Rotation	Kv (m³/h)
0,5	44,9	3,5	202,0	6,1	844,2	8,7	1252,1
1,0	57,1	3,6	221,1	6,2	863,6	8,8	1263,2
1,1	59,9	3,7	243,4	6,3	883,3	8,9	1274,2
1,2	62,8	3,8	269,4	6,4	903,1	9,0	1285,1
1,3	65,9	3,9	299,1	6,5	922,9	9,1	1296,0
1,4	69,0	4,0	331,7	6,6	942,5	9,2	1306,9
1,5	72,2	4,1	265,6	6,7	962,5	9,3	1317,8
1,6	75,6	4,2	400,1	6,8	981,0	9,4	1328,7
1,7	79,0	4,3	434,4	6,9	999,7	9,5	1339,6
1,8	82,5	4,4	468,0	7,0	1017,8	9,6	1350,5
1,9	86,1	4,5	500,2	7,1	1035,3	9,7	1361,4
2,0	89,8	4,6	530,8	7,2	1052,3	9,8	1372,3
2,1	93,5	4,7	559,4	7,3	1068,7	9,9	1383,2
2,2	97,4	4,8	586,1	7,4	1084,6	10,0	1394,1
2,3	101,4	4,9	611,0	7,5	1100,0	10,1	1405,1
2,4	105,7	5,0	634,1	7,6	1114,9	10,2	1416,0
2,5	110,2	5,1	655,6	7,7	1129,3	10,3	1427,0
2,6	115,1	5,2	676,0	7,8	1143,2	10,4	1437,9
2,7	120,5	5,3	695,3	7,9	1156,7	10,5	1448,9
2,8	126,4	5,4	714,6	8,0	1169,7	10,6	1459,9
2,9	133,1	5,5	733,2	8,1	1182,3	10,7	1470,9
3,0	140,7	5,6	751,6	8,2	1194,6	10,8	1481,9
3,1	149,5	5,7	769,8	8,3	1206,5	10,9	1493,0
3,2	159,8	5,8	788,1	8,4	1218,2	11,0	1504,1
3,3	171,8	5,9	806,5	8,5	1229,7		
3,4	185,7	6,0	825,1	8,6	1241,0		

**FLOW TOLERANCE FOR PRESETA CONNECTOR FOR DN 65-150**



**FLOW TOLERANCE FOR PRESETA CONNECTOR FOR DN 200-300**

