

VALVOLE >

PTY-30

Filtro flangiato

DESCRIZIONE

I filtri PTY-30 di CONA hanno la funzione di filtrare le impurità nelle condutture. Proteggono tutte le apparecchiature idrauliche come scaricatori di condensa e/o valvole. Sono di tipo Y quindi possono essere rimossi e puliti facilmente senza disinstallarli.

CARATTERISTICHE TECNICHE

Scartamento : DIN 3202 F1

Test di prova : EN 12266-1

Flange : EN 1092-2

DN : 15 a 300

PN : 16 bar (1.6 MPa)

Vernice Epossidica : BLU RAL 5002

Temperatura : -10°C / 200°C

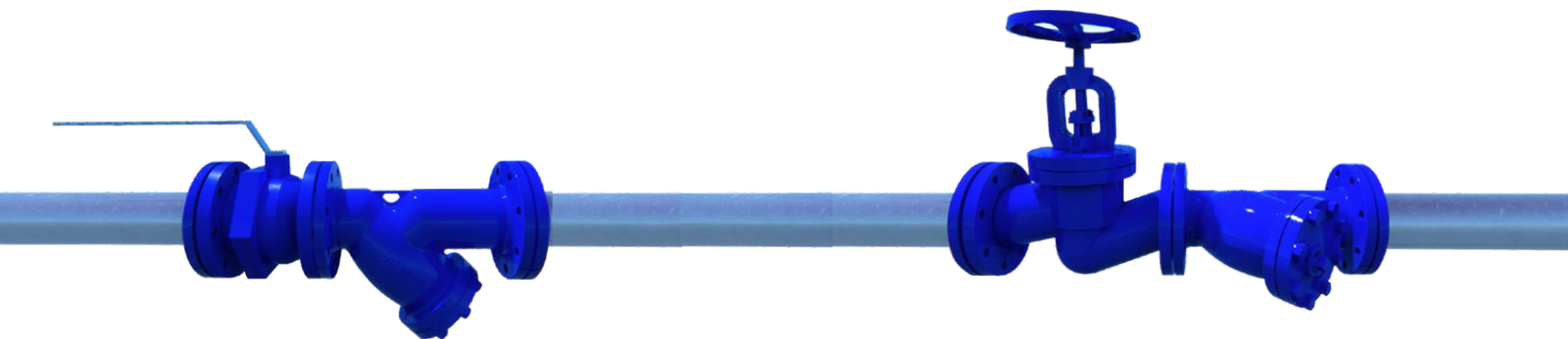
Certificazioni : PED

Applicazioni : Vapore, acqua, aria compressa, gas, olio...

PRESSIONE DI PROVA (ACQUA)

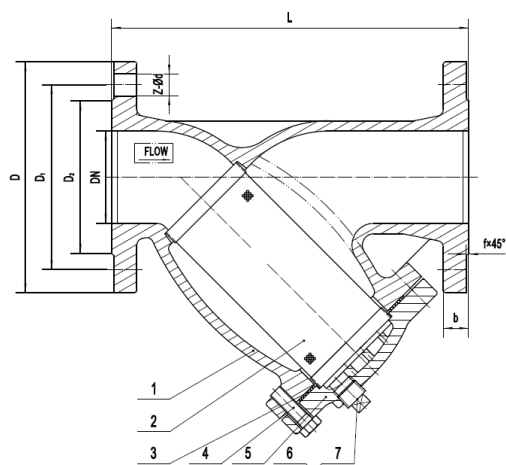
Corpo : 24 bar (2.4 MPa)

INSTALLAZIONE





DISEGNO TECNICO PTY-30(DN15-40)



MATERIALE

	Parte	Materiale
1	Corpo	Ghisa GG25
2	Filtro	Acciaio Inox AISI304
3	Guarnizione	Grafite Flessibile
4	Bullone	Acciaio 35#
5	Coperchio	Ghisa GG25
6	Tappo	Acciaio 35#
7	Nastro	PTFE

DIMENSIONI (mm)

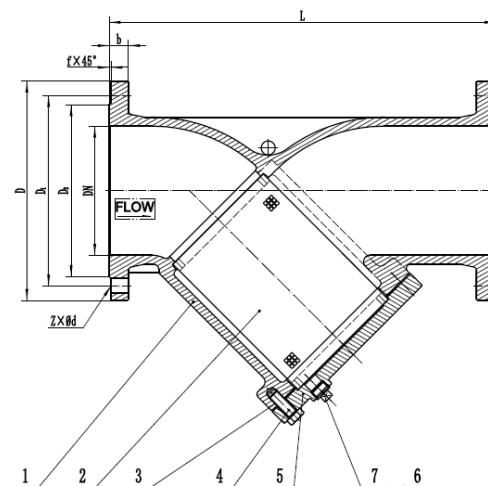
	15	20	25	32	40
L	130±2	150±2	160±2	180±2	200±2
D	95	105	115	140	150
D1	65	75	85	100	110
D2	46	56	65	76	84
b-f	14-2	16-2	16-2	18-2	18-2
Z-Ød	4x14	4x14	4x14	4x19	4x19

PESO (KG)

	15	20	25	32	40
KG	1,820	2,530	3,100	4,835	5,980



DISEGNO TECNICO PTY-30(DN50-300)



MATERIALE

	Parte	Materiale
1	Corpo	Ghisa GG25
2	Filtro	Acciaio Inox AISI304
3	Guarnizione	Grafite Flessibile
4	Bullone	Acciaio 35#
5	Coperchio	Ghisa GG25
6	Tappo	Acciaio 35#
7	Nastro	PTFE

DIMENSIONI (mm)

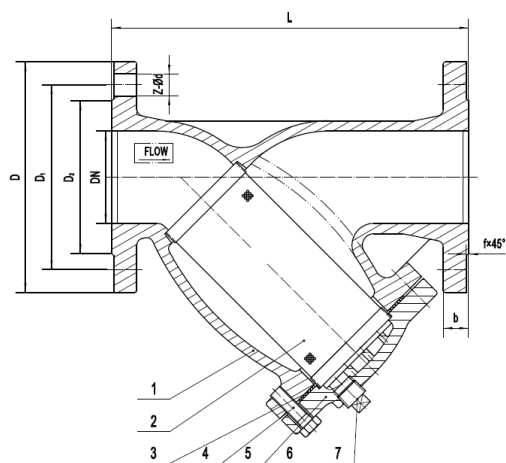
	50	65	80	100	125	150	200	250	300
L	230±2	290±2	310±2	350±2	400±2	480±2	600±2	730±2	850±2
D	165	185	200	220	250	285	340	405	460
D1	125	145	160	180	210	240	295	355	410
D2	99	118	132	156	184	211	266	310	370
b-f	20-3	20-3	22-3	24-3	26-3	26-3	30-3	32-3	32-3
Z-Ød	4x19	4x19	8x19	8x19	8x19	8x23	12x23	12x28	12x28

PESO (KG)

	50	65	80	100	125	150	200	250	300
KG	8,790	12,820	17,200	25,600	31,000	40,000	66,550	99,040	160,880



DISEGNO TECNICO PTY-30(DN350-400)



MATERIALE

	Parte	Materiale
1	Corpo	Ghisa GG25
2	Filtro	Acciaio Inox AISI304
3	Guarnizione	Grafite Flessibile
4	Bullone	Acciaio 35#
5	Coperchio	Ghisa GG25
6	Tappo	Acciaio 35#
7	Nastro	PTFE

DIMENSIONI (mm)

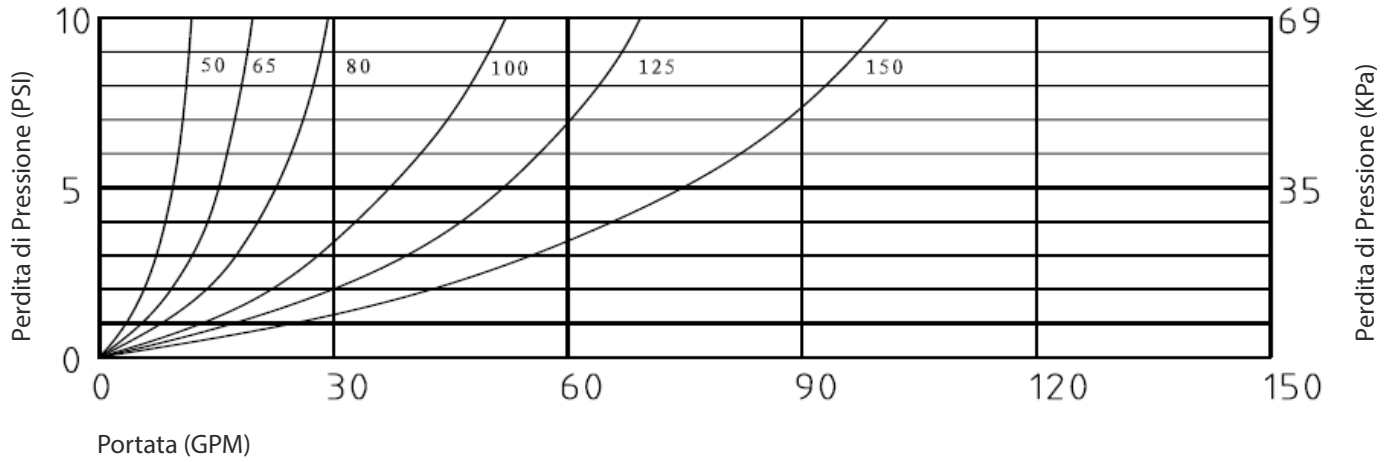
	350	400
L	980±4	1100±5
D	520	580
D1	470	525
D2	429	480
b-f	36-2	36-2
Z-Ød	16x28	16x31

PESO (KG)

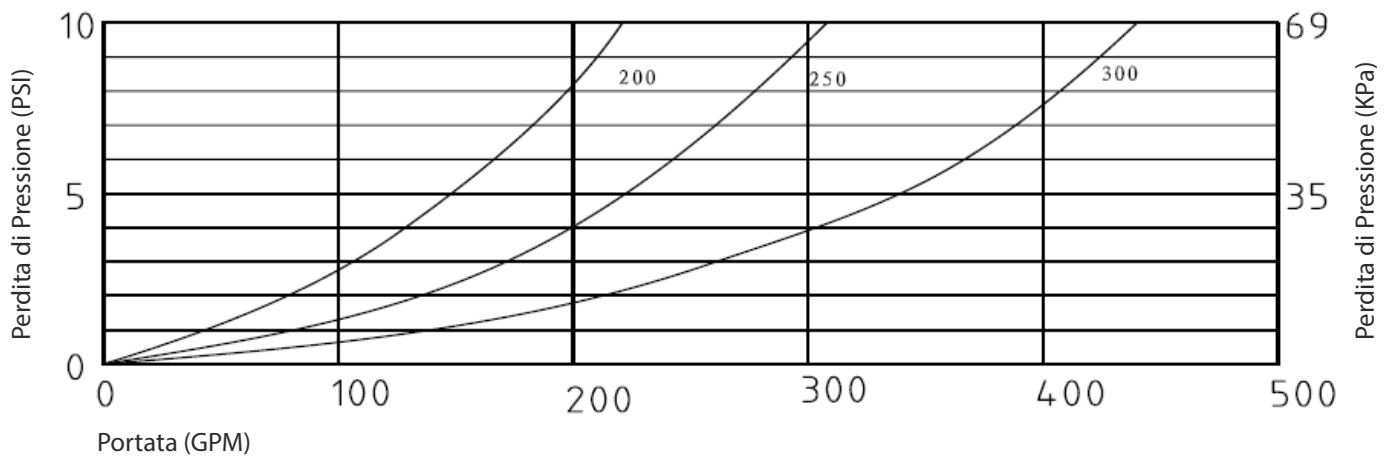
	350	400
KG	207,000	278,700



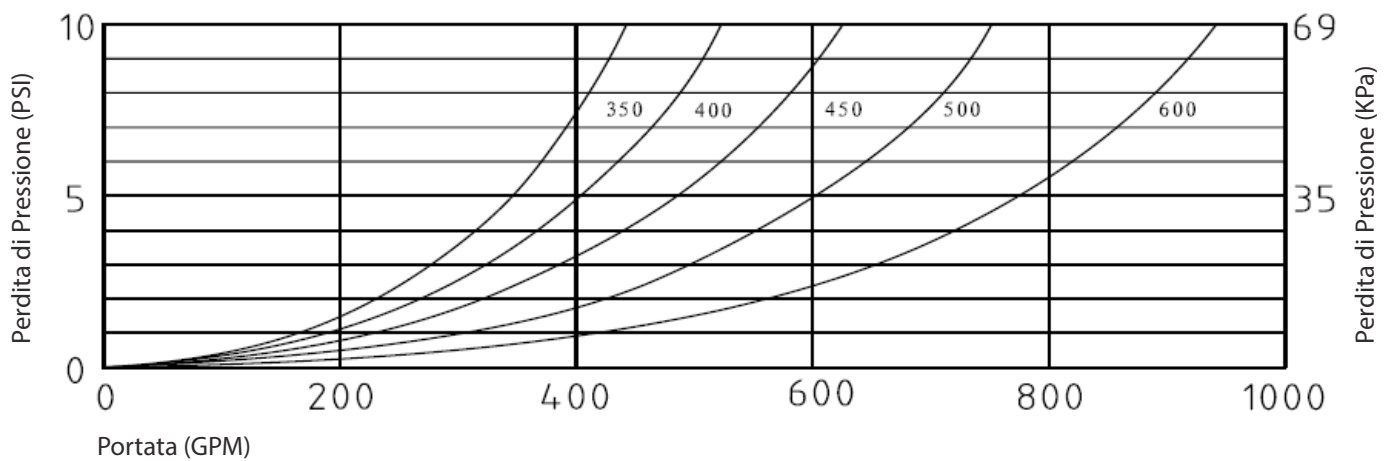
50 mm - 150 mm



200 mm - 300 mm



350 mm - 600 mm





CONA S.r.l.

Viale delle Industrie, snc

81020 San Marco Evangelista CE

Tel. +39 0823 18 73 988 / +39 0823 15 47 056

www.conasrl.com | info@conasrl.com