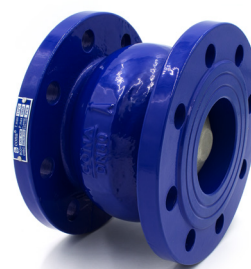




VALVOLE >

SSV-50

Valvola di ritegno assiale



CARATTERISTICHE TECNICHE

Design : EN 1074-3

Test : EN 12266

Flange : PN16 / EN 1092-2

DN : 50 a 300

PN : 16 bar (1.6 MPa)

Vernice Epossidica : BLU RAL 5002

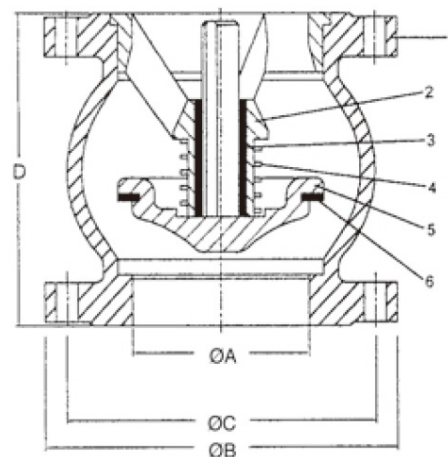
Temperatura : -10°C / +110°C

Certificazioni : PED

Applicazioni : Acqua, acqua calda, acqua marina...



DISEGNO TECNICO SSV-50



MATERIALE

	Parte	Materiale
1	Corpo	Ghisa GG25
2	Staffa	Ghisa GG25
3	Boccola	Bronzo
4	Molla	Acciaio Inox
5	Disco	Acciaio Inox
6	Sede	EPDM

DIMENSIONI (mm)

	50	65	80	100	125	150	200	250	300
A	55	65	80	105	125	150	200	250	300
B	165	185	200	220	250	285	340	405	460
C	125	145	160	180	210	240	295	355	410
D	100	120	135	165	200	231	288	354	395

PESO

	50	65	80	100	125	150	200	250	300
KG	6,4	9,2	11,6	16,6	22,6	31,2	52,0	75,4	91,7



CONA S.r.l.

Viale delle Industrie, snc

81020 San Marco Evangelista CE

Tel. +39 0823 18 73 988 / +39 0823 15 47 056

www.conasrl.com | info@conasrl.com