



VALVOLE >

TGV-20

Valvola a sfera a passaggio totale

DESCRIZIONE

Le valvole sono importanti elementi di controllo che forniscono apertura - chiusura e controllo del flusso. Le valvole a sfera hanno la minima perdita di pressione a causa della loro forma di transizione del fluido. Soprattutto con AYVAZ TGV 20/25, viene fornita una perdita di pressione equivalente alla perdita di pressione che si verifica nel tubo con lo stesso diametro.

CARATTERISTICHE TECNICHE

Connessione : WAFER, BS 10 tabelle D, E, F DIN 2501 (pN 6/10/16) ANSI B 16.1 classe 125 FF tra le flange

DN : 40 a 250

PN (DN 40 - 150) : 10 (1.0 MPa) / 16 bar (1.6 MPa)

Temperatura : Max. 180°C

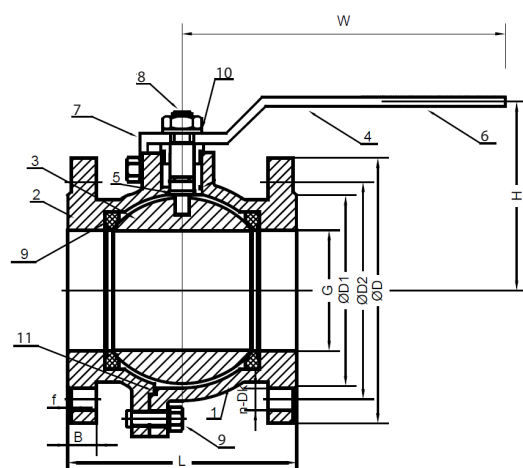
PN (DN 200 - 250) : 16 bar (1.6 MPa)

Certificazioni : PED

Applicazioni : Acqua calda, fredda, linee di vapore..



DISEGNO TECNICO TGV-20



MATERIALE

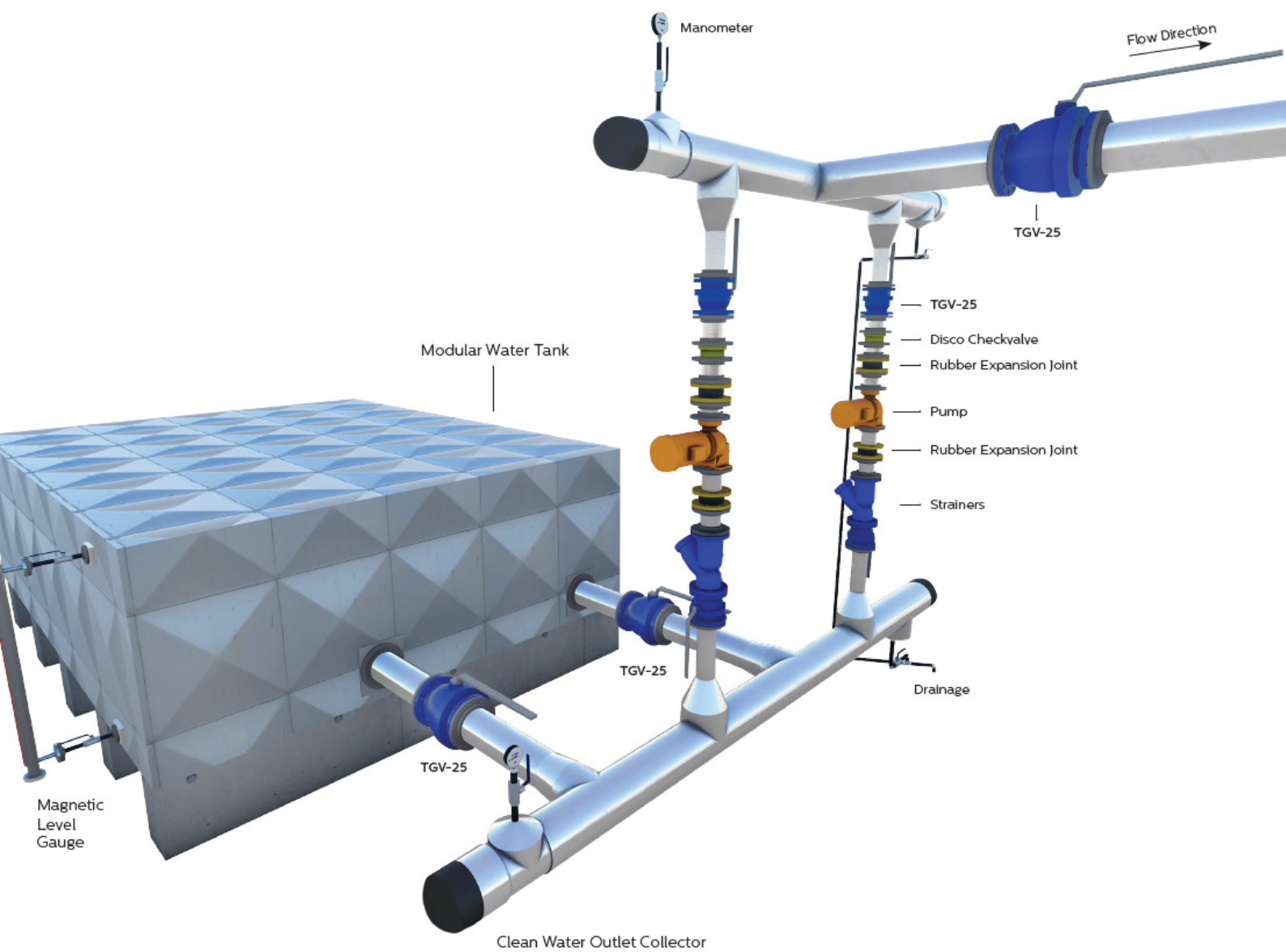
	Parte	Materiale
1	Corpo	Ghisa GG25
2	Copertura	Ghisa GG25
3	Sfera	Acciaio Inox AISI304
4	Maniglia	C1040
5	Pin	Acciaio Inox AISI302
6	Copertura della Maniglia	Plastica
7	Blocco	C1040
8	Dado	DIN 985
9	Dado	DIN 985
10	Rondella	C1040
11	Pin	PTFE
	Sede	R-PTFE

DIMENSIONI

	40	50	65	80	100	125	150	200	250
D	150	165	785	200	220	250	285	340	
D1	78	99	118	132	156	184	211	266	
D2	110	125	145	160	180	210	210	295	
L	140	150	170	180	190	325	350	400	
B	18	20	20	22	24	26	26	30	
f	3	3	3	3	3	3	3	3	
H	135	142	152	160	174	195	210	240	
n-Dk	4x19	4x19	4x19	8x19	8x19	8x19	8x23	12x23	

PESO

	40	50	65	80	100	125	150	200	250
KG	10,60	12,20	18,00	22,40	29,40	66,60	80,00	140,00	





CONA S.r.l.

Viale delle Industrie, snc

81020 San Marco Evangelista CE

Tel. +39 0823 18 73 988 / +39 0823 15 47 056

www.conasrl.com | info@conasrl.com